

La presente licenza viene firmata, senza l'assistenza di testimoni, previa consensuale rinuncia ai medesimi, in segno della più ampia e completa accettazione delle condizioni ed obblighi di cui sopra espressi, dal concessionario, il quale dichiara di eleggere il proprio domicilio in BALOGNA - 40133 (BO)  
Via PAOLO NANNI COSTA N. 30

.....ANCONA....., addi

.....17-09- 2018.....

Il Presidente  
Rodolfo GIAMPIERI

IL CONCESSIONARIO  
**FASTWEB S.p.A.**  
Ing. P. Zaccaro  
**FIBER NETWORK NORTH**  
L'UFFICIALE ROGANTE  
Avv. Matteo Paroli



ADSP del MARE ADRIATICO CENTRALE - Si attesta che il presente atto è stato registrato presso l'Ufficio delle Entrate di Ancona il 26/09/18 al n° 1450 serie 1 con l'esazione di euro 20900  
L'Ufficiale Rogante  
(Avv. Matteo Paroli)

N. 00-17 del registro  
Concessioni - Anno 2018

N. 1382 del repertorio

**AUTORITA' di SISTEMA PORTUALE**  
del Mare Adriatico Centrale  
(C.F. e P. IVA n. 00093910420)

	PRIMO RILASCIO
X	RINNOVO
	RINNOVO CON MODIF.
	VARIAZ. INTESAZIONE

IL PRESIDENTE DELL'AUTORITA' DI SISTEMA PORTUALE  
DEL MARE ADRIATICO CENTRALE

Vista l'istanza presentata da FASTWEB SPA  
a firma di ING. PASQUALE ZACCARO in data 18/01/2018 ;

Vista la precedente licenza n. 38 in data 29/04/2013 ;

Vista la delibera N.5 in data 13/04/2017 del Comitato di Gestione Portuale ;

Visto l'art.36 del Codice della Navigazione ;

Vista la Legge 28/01/94 n. 84 e successive modifiche ;

**CONCEDE**

a **FASTWEB SPA** codice fiscale **12878470157**

di occupare un tratto di suolo demaniale marittimo

della superficie di metri quadrati **48,15 e ml. 434,00**

situato nel Comune di **Ancona**

e precisamente in ambito portuale

allo scopo di mantenere un raccordo tra reti di dorsali per il collegamento della Guardia di Finanza alla rete in F.O. di Fastweb, composto da monotubi interrati ad una profondità di cm.40 per una lunghezza di ml.275 a partire dal pozzetto Telecom Italia esistente situato nei pressi del Varco della Repubblica fino alla sede della Guardia di Finanza e n°3 pozzetti dalle seguenti dimensioni 50x50, 90x70 e 125x80, ml.159,00 e n°3 pozzetti dalle seguenti dimensioni n°2 da 50x50 ed uno da 125x80 per collegamento in fibra della Fincantieri.

e con l'obbligo di corrispondere, in riconoscimento della demanialità del bene concesso ed in corrispettivo della presente concessione,

Canone annuo = € 1.850,70 (da rivalutare negli anni successivi in base agli indici ISTAT)

Canone dovuto anno 2017 = € 1.850,70 (12 mesi, dal 01/01/2017 al 31/12/2017)

Questa concessione, che si intende fatta unicamente nei limiti dei diritti che competono al demanio, avrà la durata di mesi **48 dal 01/01/2017 al 31/12/2020.**

Nel giorno della scadenza il concessionario dovrà sgomberare a proprie spese l'area occupata, asportando i manufatti impiantati, e quindi riconsegnarla nel pristino stato all'Amministrazione Portuale, salvo che questa non consenta di rinnovare la presente licenza su una nuova domanda del concessionario, da presentarsi prima di detta scadenza, in modo che, all'epoca in cui questa dovrà verificarsi, siano pagati il canone e le tasse relative al nuovo periodo della concessione.

Il Presidente dell'Autorità di Sistema Portuale del Mare Adriatico Centrale avrà però sempre facoltà di revocare in tutto o in parte la presente concessione nei casi e con le modalità previste dalla legge senza che il concessionario abbia diritto a compensi, indennizzo risarcimenti di sorta.

Parimenti il Presidente dell'Autorità di Sistema Portuale del Mare Adriatico Centrale avrà facoltà di dichiarare la decadenza del concessionario della presente concessione nei casi previsti dagli articoli 47 e 48 del Codice della Navigazione, senza che il concessionario stesso abbia diritto ad indennizzi, compensi, risarcimenti o rimborsi di sorta, qualunque sia il periodo trascorso dall'inizio della concessione e salva, in tal caso, la eventuale applicazione delle sanzioni penali, in cui il concessionario fosse incorso.

Nei suddetti casi di revoca della concessione e di dichiarazione di decadenza, il concessionario ha l'obbligo di sgombrare, a proprie spese, l'area occupata, asportando i manufatti impiantati, e di riconsegnare l'area stessa nel pristino stato all'Autorità di Sistema Portuale del Mare Adriatico Centrale, sulla semplice intimazione scritta dal Presidente, che notificata all'interessato, in via amministrativa.

In caso di irreperibilità del concessionario, terrà luogo della notifica l'affissione della ingiunzione, per la durata di giorni dieci, nell'albo dell'Autorità di Sistema Portuale del Mare Adriatico Centrale e del Comune entro il cui territorio trovasi la zona demaniale occupata.

Qualora il concessionario non adempia all'obbligo dello sgombero e della riconsegna della zona concessa, tanto alla scadenza della concessione che in caso di revoca o di dichiarazione di decadenza della stessa, l'Autorità di Sistema Portuale del Mare Adriatico Centrale avrà facoltà di provvedervi d'ufficio in danno del concessionario, ed anche in sua assenza, provvedendo a rimborsarsi delle eventuali spese nei modi prescritti dell'articolo 84 del Codice della Navigazione, oppure rivalendosi, ove lo preferisca, sulle somme che potranno ricavarsi dalla vendita dei materiali di demolizione dei manufatti eretti, vendita che l'Autorità Portuale avrà facoltà di eseguire senza formalità di sorta, restando in tal caso integra la responsabilità del concessionario per le eventuali maggiori spese delle quali l'Amministrazione potrà imporre il rimborso nei modi prescritti dal citato articolo 84 del Codice della Navigazione.

Il concessionario sarà direttamente responsabile verso l'Amministrazione Portuale dell'esatto adempimento degli oneri assunti e verso terzi di ogni danno cagionato alle persone e alle proprietà nell'esercizio della presente concessione.

Non potrà eccedere i limiti assegnatigli, né variarli; non potrà erigere opere non consentite, né variare quelle ammesse; non potrà cedere ad altri, né in tutto né in parte, né destinare ad altro uso quanto forma oggetto della concessione, né infine indurre alcuna servitù nelle aree attigue a quella concessagli, né recare intralci agli usi e alla pubblica circolazione cui fossero destinate; dovrà lasciare libero l'accesso, sia di giorno che di notte, nei manufatti da lui eretti sulla zona demaniale concessa, al personale dell'Autorità di Sistema Portuale del Mare Adriatico Centrale, della Capitaneria di Porto, delle altre Pubbliche Amministrazioni interessate o agli organi di polizia.

La presente concessione è altresì subordinata alle seguenti condizioni speciali che verranno appositamente sottoscritte per accettazione dal concessionario:

- 1) Nei casi di scadenza, decadenza o revoca della presente licenza le opere abusive di difficile rimozione restano acquisite allo Stato, senza alcun indennizzo, compenso, risarcimento o rimborso di sorta, ferma restando la facoltà dell'Autorità di ordinare la demolizione con la restituzione del bene demaniale in pristino stato.
- 2) Il concessionario non potrà iniziare i lavori autorizzati con la presente licenza se prima non avrà ottenuto la concessione edilizia comunale e avrà comunque osservato le norme vigenti in materia urbanistica ed ambientale.
- 3) Il concessionario dichiara espressamente di manlevare e tenere indenne la Pubblica Amministrazione in modo assoluto da ogni molestia, azione, danno o condanna che ad essa potesse derivare da parte di chiunque o per qualsiasi motivo in dipendenza della presente concessione, nonché di rinunciare a qualsiasi intervento pubblico o indennizzo per danni alle opere della concessione causati dalla erosione marina, da mareggiate o da qualsiasi altro evento.

Il concessionario è sottoposto a tutti gli obblighi, verso i propri dipendenti, risultanti dalle disposizioni legislative e regolarmente vigenti in materia di lavoro e di assicurazioni sociali ed assume a suo carico tutti gli oneri relativi. Il concessionario si obbliga a tenere indenne l'Autorità di Sistema Portuale del Mare Adriatico Centrale da qualsiasi responsabilità per infortuni accorsi al proprio personale durante l'esecuzione dei servizi e lavori di cui al presente contratto. Il concessionario è obbligato altresì attuare nei confronti dei propri dipendenti occupati nelle prestazioni oggetto del contratto, condizioni normative e retributive non inferiori a quelle contratti collettivi di lavoro della categoria. E' obbligo del concessionario rispettare le norme contenute nel Dlgs. n.626/94 "Attuazione delle direttive CEE riguardanti il miglioramento della sicurezza della salute dei lavoratori sul luogo di lavoro", e successive modifiche.

- 4) Il concessionario è obbligato a proprie spese ad effettuare la manutenzione ordinaria e straordinaria delle strutture in concessione.
- 5) Il sottoscritto concessionario si impegna ad osservare tutte le norme generali e speciali inserite nella presente licenza e dichiara espressamente di accettare come in effetti le accetta.
- 6) Il godimento del bene in concessione si intende prorogato sino al rinnovo della presente concessione o al rigetto della domanda, alle stesse condizioni della concessione medesima, purché il concessionario presenti tempestivamente l'istanza di rinnovo e corrisponda il canone nei termini assegnati.
- 7) Qualora la cauzione sia prestata a mezzo fidejussione bancaria o polizza fidejussoria, il Concessionario si impegna a provvedere, in caso di revoca o mancato rinnovo della polizza, alla costituzione – a pena di decadenza della concessione – della cauzione in numerario o in Titoli dello Stato o garantiti dallo Stato.
- 8) Il Concessionario è tenuto al rispetto di tutte le disposizioni normative e regolamentari, anche di carattere tributario, inerenti l'attività svolta e, segnatamente, al pagamento dei tributi locali (IMU, tassa rifiuti, etc.) ove dovuti.
- 9) Il Concessionario è tenuto a rispettare le procedure previste dal SID, e ad effettuare, a sua cura e spese, l'autonomo accatastamento, del bene assentito in concessione, consegnando all'Autorità di Sistema Portuale copia della documentazione attestante l'adempimento.
- 10) Il canone applicato è stato determinato ai sensi del Regolamento Amministrazione Demanio per il Porto di Ancona e litorale di Falconara Marittima emanato con Ordinanza Presidenziale n°10 in data 7/06/2017.
- 11) Per gli anni successivi il canone sarà rivalutato in base agli indici Istat per i prezzi al consumo per le famiglie, per gli operai e impiegati, che saranno comunicati a questa Autorità di Sistema Portuale dal Ministero delle Infrastrutture e dei Trasporti.

IL CONCESSIONARIO

FAST S.p.A.

FAST  
FIBER  
WORK NORTH












h

# AUTORITA' PORTUALE DI ANCONA (AN)



## LEGENDA

-  Tracciato infrastruttura di N.P. in SCAVO TRADIZIONALE
-  Tracciato infrastruttura di N.P. in MINITRINCEA
-  Pozzetto 125x80 T.I. esistente
-  Pozzetto 125x80 Fastweb di N.P.
-  Pozzetto 50x50 Fastweb di N.P.
-  Numerazione progressiva pozzetti TI esistenti
-  Numerazione progressiva pozzetti FW di nuova posa
-  0.00 Misura parziale
-  0.00 Misura progressiva

**FASTWEB s.p.A.**  
Ing. P. Zaccaro  
FIBER NETWORK NORTH

## PROGETTO ESECUTIVO

 un passo avanti	 PROGETTISTA					
		REV.	DATA	DISEGN.	CONTR.	APPROV
PROGETTO	<b>Collegamento Fastweb</b> <b>Cliente FINCANTIERI</b> AREA PORTUALE			CODICE PROG.		
				DIS. N° 01/01		
OGGETTO	PLANIMETRIA PERMESSI			SCALA 1:1000		
				NOME FILE TAV1		

# DOCUMENTAZIONE FOTOGRAFICA

FOTO POZZETTO P1 TELECOM ESISTENTE

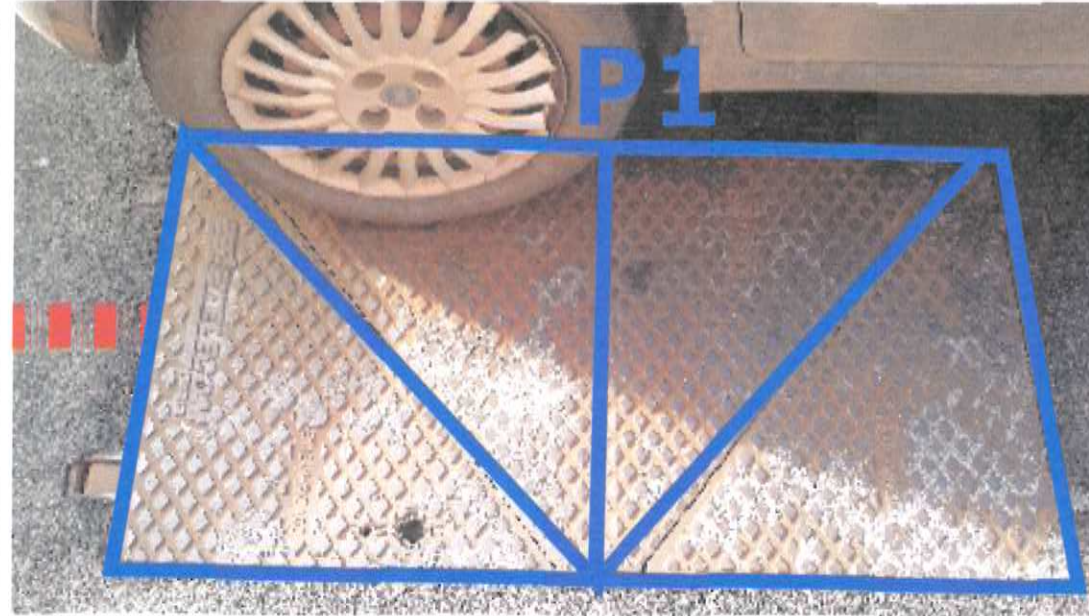
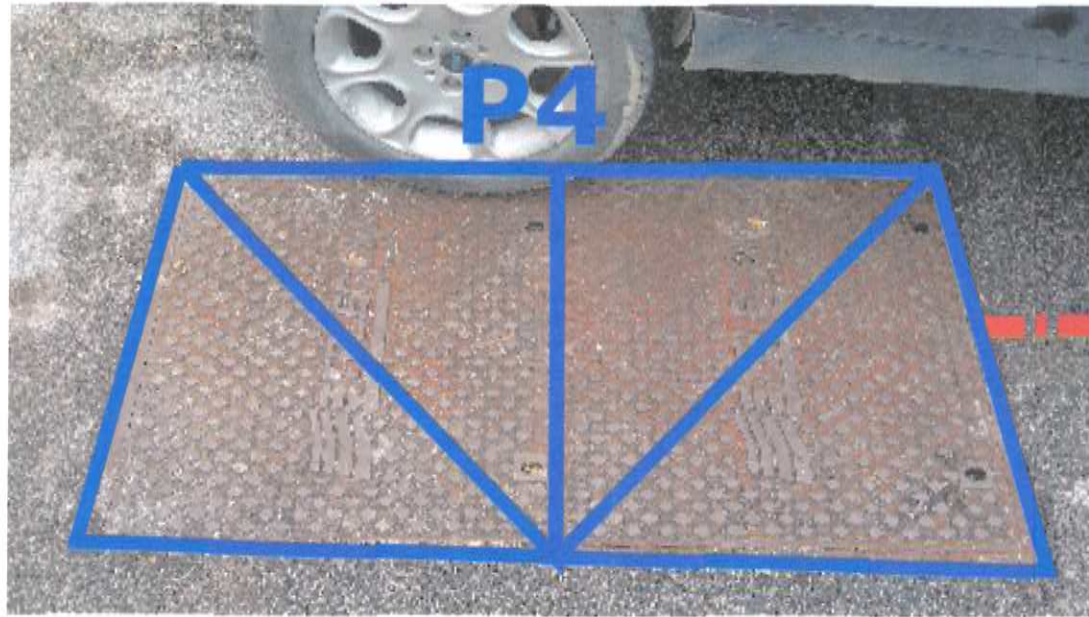
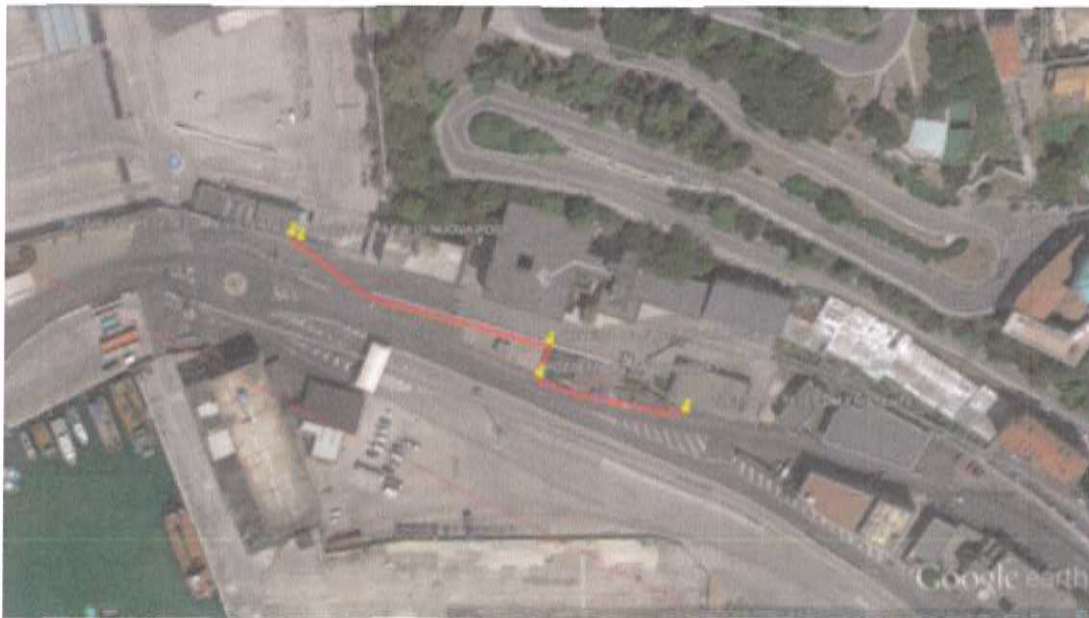


FOTO POZZETTO P4 TELECOM ESISTENTE

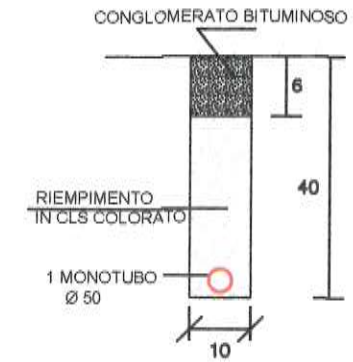


TRACCIATO SCAVO

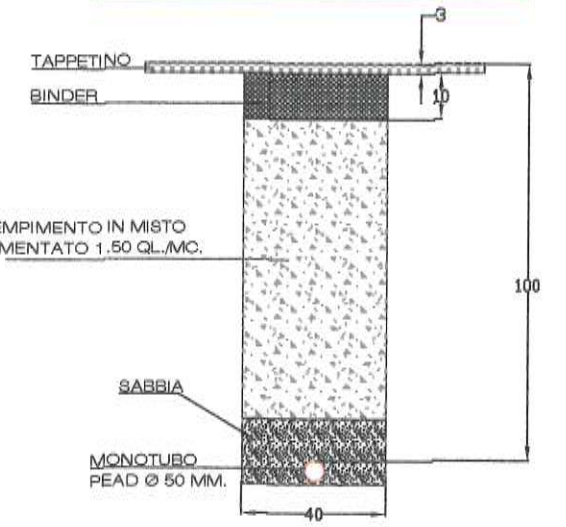


# PARTICOLARI COSTRUTTIVI

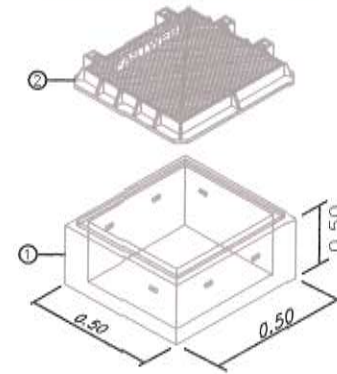
SEZIONE TIPO SCAVO  
MINITRINCEA IN ASFALTO  
disegno non in scala



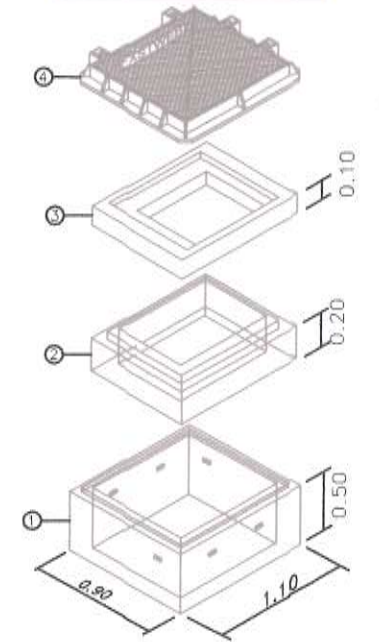
SEZIONE TIPO SCAVO  
TRINCEA TRADIZIONALE IN ASFALTO  
disegno non in scala



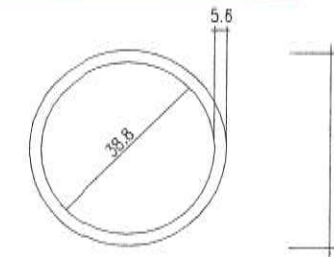
POZZETTO AFFIORANTE  
MODULARE cm.50x50  
disegno non in scala



POZZETTO AFFIORANTE  
MODULARE cm.90x70  
disegno non in scala



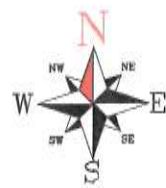
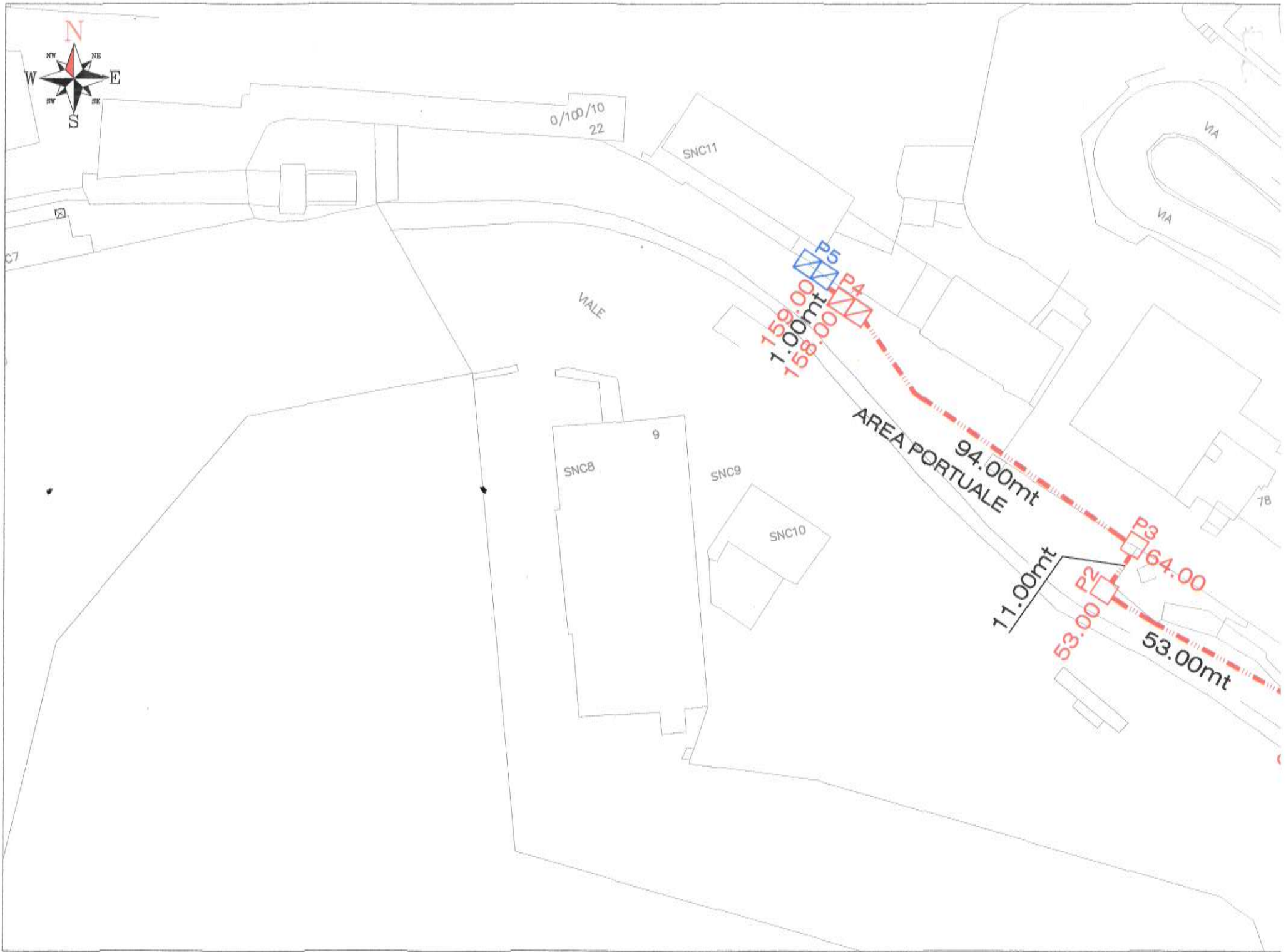
MONOTUBO PEAD  
PN10 ø 50 mm.  
disegno non in scala  
quote in mm.



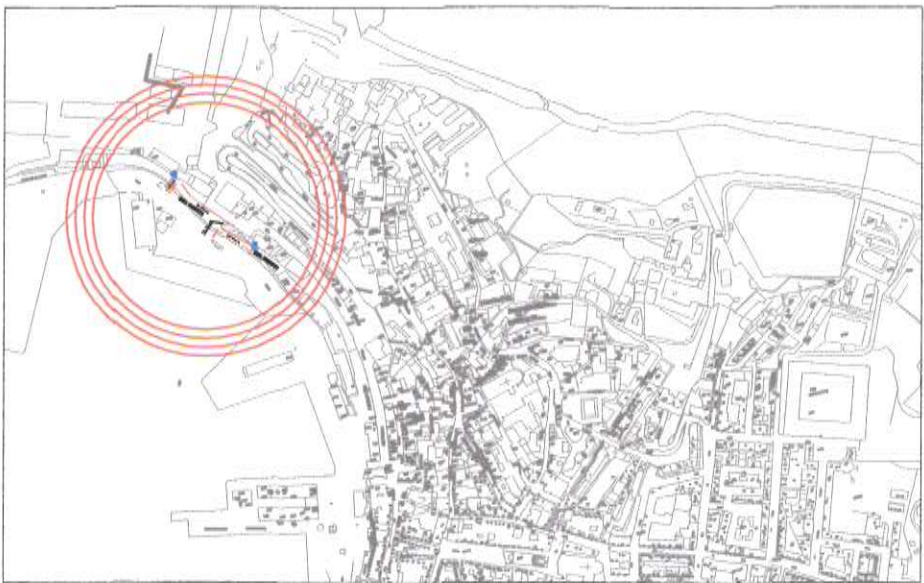
Fastweb	P4	158.00	1 Monotubo Ø 50 Fastweb	P5	159.00
LTO			SOTTOASFALTO		
EA			SCAVO TRADIZIONALE		
			-1.00		
			CLS		
TUALE			AREA PORTUALE		

# PLANIMETRIA

Scala 1:1.000



## KEY PLAN SCALA 1:10000



ESTRATTO DI MAPPA



DATI TECNICI FUNZIONALI	PROGRESSIVE - mt	P1 0.00	P2 53.00	P3 64.00	
	INFRASTRUTTURA E SEDE DI POSA				
	TIPO DI POSA	1 Monotubo Ø 50 Fastweb	1 Monotubo Ø 50 Fastweb	1 Monotubo Ø 50 Fastweb	1 Monotubo Ø 50 Fastweb
	PROFONDITA' DI INTERRAMENTO	SOTTOASFALTO	SOTTOASFALTO	SOTTOASFALTO	SOTTOASFALTO
	PROTEZIONI E RIEMPIMENTI	MINITRINCEA	MINITRINCEA	MINITRINCEA	MINITRINCEA
	PROPRIETA' / COMPETENZA	-0.40	-0.40	-0.40	-0.40
	CLS	CLS	CLS	CLS	
	AREA PORTUALE	AREA PORTUALE	AREA PORTUALE	AREA PORTUALE	AF